



この度はラーテルワークス製品をお買い上げいただき、誠にありがとうございます。安全にご使用いただくために、下記の取り扱い説明書をよく読んでからご使用ください。また、読み終わったあとも大切に保管してください。説明内容で理解できない点、及び製品に不具合が確認された際は直ちに使用を中止し弊社までお問い合わせください。

セット品 必ず不足がないか確認してください。

ツールバッグ ポールケース グランドシート ハンマー ガイロープ×8 自在金具×8 鍛造ペグ×18 デイジーチェーン ①アーチポール ②センターポール ③フロントポール×2



安全上の注意事項 ご使用前によく読んで予測される事故を回避して安全にご使用ください。

警告 取り扱いを誤った場合、使用者が死亡または重症を負う可能性があることを示します。

- **使用前に必ず取扱説明書を読み、一度組み立ててください。**
キャンプにでかける前に、取扱説明書通りにポール、フライシート、付属品がセットされているかを確認し、必ず一度組み立ててください。まれに縫製上の不備やセットミスなどにより、テントが建てられない場合があります。テントを収納する時は、付属品の数量を確認してください。
- **テントの近くや内部では火気を絶対に使用しないでください。**
テントにほどこされている防水加工生地は、熱に弱く、燃えやすくなっています。火気を使用した場合、テントが燃えたり、ヤケドなどの原因となります。テント内部の照明はバッテリー式のランタンや懐中電灯を使用してください。
- **台風、暴風雨、落雷などの危険な状況下で組み立てや設営をしないでください。**
強風の場合、テントをしっかり固定しても、潰れたり吹き飛ばされてしまう可能性があります。
- **本製品のいずれかの部品に異常が見受けられた場合、また異常を感じた場合は直ちに使用を中止してください。**
異常のあるまま使用すると、思わぬ事故につながる可能性があるため大変危険です。
- **小さなお子様のご使用になる場合、保護者の方はお子様から目を離さないでください。**
小さいお子様にポールの組み立てやペグ打ちの作業はさせないでください。日中テントの中は高温になる場合があります。熱中症になる可能性があるため大変危険です。

- **テントを使用する際は、定期的に換気をしてください。**
テント生地の濡れにより、本来のベンチレーション機能が機能しなくなることで、通気性が悪くなり、最悪の場合は酸欠により死に至る可能性があります。定期的な換気を行うことで結露を低減することにつながります。
- **キャンプ場やキャンプ許可地域以外では使用しないでください。**
キャンプ場以外でのキャンプは禁じられています。川原や中洲などの水の通り道は、急な出水の可能性があるため大変危険です。地盤がしっかりとした水はけがよい平らな場所を選んでください。崖の下や枯れ木の下など、上から落下物がある可能性のある場所は避けてください。
- **海外で使用される場合は、事前に弊社までご相談ください。**
本製品は、日本国内での使用を前提としております。海外で使用し、事故などによりケガや損害が生じた場合、十分な対応ができません。事前にご連絡をいただかない場合保証はできませんのでご注意ください。
- **『取扱説明書』をお読みになった後は、お使いになる方がいつでも見られる所に必ず保管してください。**
ここには安全上に関する重大な注意事項を示しています。製品を安全に正しくご使用いただき、危害や損害を未然に防止する為に必ず守ってください。

注意 怪我や本体破損、物品破損として拡大被害の原因となる行為を示します。

- **設営場所は、石や小枝などをあらかじめ取り除いて整地してから設営してください。**
テントが破損する恐れがあります。
- **ペグやガイロープでしっかりと地面に固定してご使用ください。**
風でテントが飛ばされたり、屋根部に雨水が溜まってテントがつぶれる危険があります。テントが吹き飛ばされた場合には、人や車、他のテントなどに当たって大きな損害になる可能性があります。ペグは全数きちんと打ってください。また、補強用ガイロープは全数きちんと張ってください。撤収時には、必ずペグを全数抜き取り、数量をチェックしてください。テントは、ペグで固定する前、またはペグを抜いた時、急な突風で飛ばされることがあります。テントが飛ばされぬよう、手を放さないでください。ペグを打つ前に、補強用のガイロープをあらかじめ仮止めしておくという方法もあります。また、撤収時ならば、最後に補強用ガイロープを抜けば飛ばされません。
- **ポールを扱う場合には、周囲に十分気を配りながら、事故やケガなどないよう設営してください。**
通行する人が、ガイロープなどを避けようと無理な通行をして、ケガの原因になることがあります。昼夜を問わず、通行する人が分かるような目印を張り綱に付けたり、テントのそばに通路を確保してください。ポールは細く長いので、周囲にいる人(特に子供)の目に刺さったり、車などにキズつける可能性があります。また、ポールが折れた際急処置として、速やかに添え木をあて、ビニールテープなどで固定をするか、撤収してください。
- **設営・収納作業には十分注意し必ず手袋をしてください。**
設営・収納作業時には、テントポールのストッパー部分やペグ固定時にハンマーなどで手や指を挟んだりする可能性がありますので、作業中は、必ず軍手等を着用し、怪我や事故のないように十分注意しながら作業を行ってください。
- **テントは必ず2人以上で組み立ててください。**
1人で組み立てると、フライシートやポールに無理な力がかかりやすく、テントが破損する場合があります。
- **フライシートに鳥の糞や樹液がたれそうな場所での設営は避けてください。**
鳥の糞によりフライシートに穴が空いてしまう可能性がございます。樹液が付着してしまうときれいに落とすことはできません。

- **ポールを収納する際は中央から端へ折りたたんでください。**
端から折りたたむと、内部のショックコード(ゴム)が傷みやすくなります。
- **テントがたるまないよう、付属のペグ、ガイロープをすべて使用してください。**
テント生地がたるんでいる状態では、雨天時、天井などに溜まった雨水でテントがつぶれたり、風の力が余計にかかって飛ばされる原因になることがあります。ペグは根本まで地面に打ち込み、張り綱は強いテンション(張力)を保つようにしてください。
- **ペグを無理に打ち込まないでください。**
地面の環境によりペグを打ち込む際に破損する可能性があります。あらかじめ地面の状態を確認し、ペグを打ち込んでください。また、ペグに対してまっすぐ打ち込まれない場合ペグが曲がる可能性があります。破損の可能性を考慮しペグ、ガイロープ、は必ず予備をご用意ください。
- **台風や、落雷の時には、キャンプ場の管理担当者の指示に従い、安全な場所に避難してください。**
悪天候が予想される状況下で、キャンプを強行する事は非常に危険です。また、悪天候の時には、テント内は安全な場所ではありません。台風など強風が吹いている場合には、テントをどんなにしっかりと固定しても、つぶれたり吹き飛ばされたりする可能性があります。また、テントに落雷する可能性もあり危険です。なお、キャンプ場内の避難場所は、必ず事前に確認してください。
- **テントを無人の状態でも長時間、放置しないでください。**
急な天候の変化等により、テントがつぶれたり、飛ばされる可能性があります。テントを置いて避難する場合はテントを倒して、飛ばされないよう重りを乗せるなどしてください。
- **組み立て時や折りたたみ時には、本製品に無理な力を加えないでください。**
パーツの破損の原因となる場合があります。また、破損したパーツで怪我をしてしまう可能性があるため大変危険です。
- **就寝時や、強風時、雨天時の対応。**
夜間、急に天候が変わることがあります。そのため、強風でテントが飛ばされたり、雨水がテント上部に溜まりテントがつぶれる危険があります。必ずシールドルーフを使用し、本体としっかりと固定してください。

メンテナンス / 保管方法

- フライシートの汚れを落とす場合には、水で洗い流すか、乾燥した状態でブラシなどで払い落としてください。汚れのひどい場合には中性洗剤を水で薄め、汚れた部分をスポンジなどで軽くこすった後、水で洗い流してください。ただし、強い液性の洗剤を使用したり、強くこすりすぎると、生地外側の撥水加工(テフロン加工を含む)が極端に低下しますので、ご注意ください。
- 生地の外側を洗う時には、内側の防水コーティング面を傷つけないように注意してください。洗濯機で洗濯したり地面にこすりつけたりすると、コーティング面に傷がつく事があります。また、シンナーやベンジンなどの薬品は絶対に使用しないでください。コーティング剤が溶ける可能性があります。
- 濡れたまま保管すると、カビや悪臭、フライシートの劣化の原因になります。使用後は十分乾燥させてから保管してください。

品質保障について

お買い求めいただきました製品は万全を期していますが、万一不備がございましたら、弊社までご連絡ください。製造上の欠陥が原因の場合は無償で修理または交換させていただきます。その他の場合は適正な価格で修理させていただきます。修理・交換の判断は弊社の裁量によるものとさせていただきます。また、以下の場合は保証・修理できない場合もありますので、あらかじめご了承ください。

1. 取扱説明書に従わなかったと判断した場合。
2. 素材の経年劣化による製品の寿命。
3. 改造及び粗雑な扱いによる故障。
4. 不測の事故による製品の故障。
5. その他製品上の欠陥以外による製品の故障。
6. ゴミやサビによる故障
7. 分解したことによる不具合の発生・破損。
8. 落下やその他の衝撃による変形・破損による不具合。
9. 消耗品の劣化、破損、故障及び付随する不具合。
10. 他社製品との組み合わせによる破損・不具合。
11. 使用した際に破損したペグ

修理について

- 本格的な修理が必要な場合は、弊社までお問い合わせください。
- 修理をされる場合は、必ず十分に乾燥させ、汚れを綺麗に落としてください。
- 修理品には修理箇所がはっきりと解るように、必ずメモまたは下げ札をつけてください。また破損時の状況をできるだけ詳しく書いたメモ(メール可)を添えてください。
- 修理が必要なパーツのみ発送してください。(すべての商品を発送されますと、返送の際に返却されない可能性がございます。)
- 修理品の運賃並びに修理費については下記の規定とさせていただきます。
 1. 保証対象の場合:往復の運賃・修理費は弊社が負担いたします。
 2. 保証対象以外の場合:往復運賃・修理費はお客様のご負担とさせていただきます。

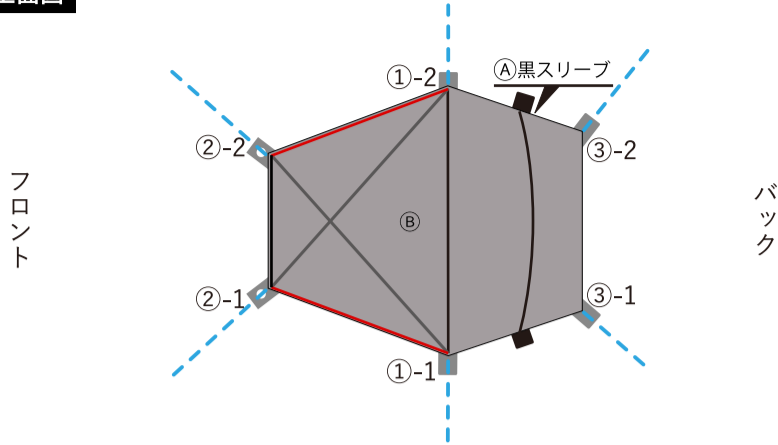
不明な点やお気付きの点がございましたら、弊社までお問い合わせください。

株式会社丸栄
info@ratelworks.jp
MADE IN CHINA

⚠ 2人以上で組み立ててください。 ⚠ 作業時は手袋をつけてください。



テント上面図



1

ビルディングテープ

- すべてのジッパーが必ず閉まっていることを確認して作業を行ってください。
- フライシートを上面図のように広げます。
- ①-1 ①-2のアジャスターの付いているグレーループをビルディングテープにゆるみがないように、同時にしっかりと引っ張りペグで固定します。
- ②-1と②-2を持ち、②と①の間のビルディングテープを、同時にしっかりと引っ張りグレーループをペグで固定します。
- ③-1と③-2をフライシートを引っ張り、グレーループをペグで固定します。

2

- ①アーチポールを①黒スリーブに挿入します。
※ポールを入れる時は引っ張らず、押し入れます。また、ポールを抜く時も同様に押し抜きます。
※まだ、①アーチポールをグロメットに差し込まないでください。
- ②センターポールのランタンフック側を上にして、テント内部で立ち上げます。

3

グロメット

- ③センターポールの自立を確認し、①アーチポールの両端をグロメットに差し込みます。
※③センターポールを立ち上げる前に、①アーチポールをグロメットに差し込んでしまうと、フライシートに負担がかかり、破損の原因となります。

4

- ④フロントポールを②-1と②-2に上から先に上下グロメットに差し込みます。
※④フロントポールが差し込みにくい場合は、アジャスターを緩めてから差し込み、アジャスターを締めてください。(締めすぎず、フライシートにたるみがない程度)
- ②-1と②-2をライシートにたるみがないように、ガイロープを張り、ペグで固定します。

5

- ①-1と①-2フライシートにたるみがないように、ガイロープを張り、ペグで固定します。
- ③-1と③-2も同様にガイロープを張り、ペグで固定します。
- ①アーチポール下の黒ループをペグで固定します。

6

- フライシートにフックが付いているので、すべてのポールにカチッと音がするまではめ込みます。
- 全体のバランスと、ガイロープの張り、ペグがしっかりと刺さっていることを確認してください。フライシートの設営完了です。
- 最後にテント内部のビルディングテープを外します。

7

- グラウンドシートをインナーテント下に敷きます。
- インナーテントを設置します。インナーテント上部に付いているフックをフライシートのリングにすべて引っかけていきます。
※グラウンドシートがインナーテントよりはみでていないか確認してください。結露や、雨水侵入の原因となります。(グラウンドシートは、はみ出ないように小さめに作られています。)
- インナーテントの設営完了です。

8

※インナーテントのペグダウンは基本的には不要ですが、居住空間をより広く保つためにペグダウンループを設けています。

- インナーテント入り口の中央下部のループ
- インナーテント後方中央下部のループ (2はテントの外からフライシートをめくりペグを打ち込みます。)

※フライシート全体が綺麗に張れていないと、インナーテントとフライシートが接触することがあります。接触部から結露が発生する可能性があるため、インナーテントを設置後にフライシートのペグの位置を微調整するなどして、接触を避けてください。

※フライシートに雨水が溜まるおそれがある部分に、雨だまりループを設けており、ガイロープを張ることが出来ます。天候に合わせてご使用下さい。(ガイロープは追加でご用意ください。)

