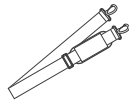


この度はラートルワークス製品をお買い上げいただき、誠にありがとうございます。安全にご使用いただくために、下記内容をよくお読みになってからご使用ください。また、読み終わったあとも大切に保管してください。ご不明点や製品に不具合が確認された場合は直ちに使用を中止し、弊社までお問い合わせください。

セット内容



オーロラソフトクーラーL 本体



ショルダーベルト



取扱説明書

スペック

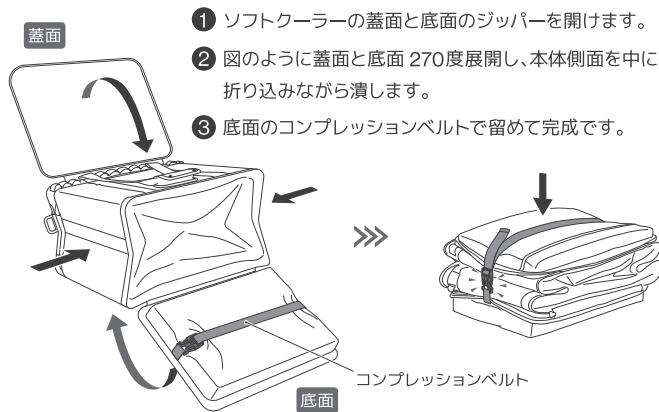
- 素材：生地(ナイロン、PEVA、ポリエステル、ポリウレタン)
- サイズ：使用時(約 50×33×37cm)
収納時(約 50×33×21cm)
- 容量：33L
- 重量：約2.3kg

ご使用上の注意 (ご使用前に必ずお読みください)

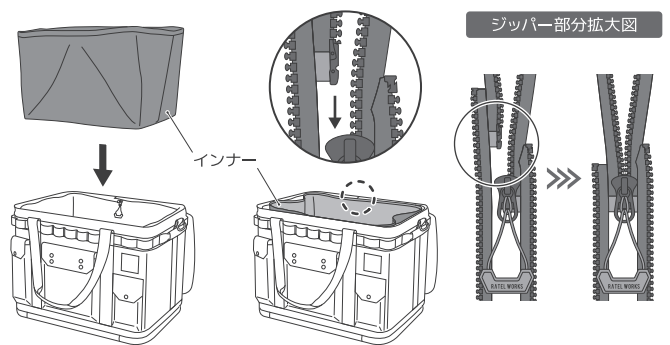
使用者および他の人々への危害や財産への損害を未然に防ぎ、ご購入いただいた商品を安全に正しくお使いいただくため、以下の注意事項を必ずお守りください。

- 本製品の改造は絶対にしないでください。製品の強度、保冷力が著しく低下いたします。
- 素材特性上、摩擦、水濡れ、圧着等により色移りや色落ちする可能性があります。
- 耐熱、耐火素材ではありません。火災の原因となるため、火や火器の近くでのご使用は絶対におやめください。
- 鋭利なものや、過度に重い物を入れるとバッグ本体や内容物破損の原因となりますのでご注意ください。
- ご使用前はクーラーに保冷剤や氷などを入れ、内部をよく冷やしてください。
- 食材や飲み物などを冷やす場合は、保冷剤または市販されている良質な氷をご使用ください。
- 保冷力を最大限に引き出すためには、よく冷えている物もしくは凍らせた状態の物をいれてください。
- 高温多湿な場所、直射日光があたる場所での保管、放置は避けてください。内部温度上昇の原因となります。
- 使用後は内側の生地をひっぱり出してから、よく乾燥させて収納してください。
- 外側の生地に汚れが付いた場合は速やかに拭き取ってください。放置すると輪ジミの原因となります。
- 洗濯はしないでください。汚れは水で薄めた中性洗剤をスポンジに付け、軽くこすり、水で洗い流してください。強い液性の洗剤を使用したり、強くこすらないでください。

折りたたみ方法およびインナー取り付け方法



※インナーと本体を合体するジッパーは図のように装着してください。



品質保証・修理について

お買い求めいただきました製品は万全を期しておりますが、万一不備がございましたら、弊社までご連絡ください。

製造上の欠陥が原因の場合は無償で修理または交換させていただきます。その他の場合は適正価格にて修理させていただきます。

修理・交換の判断は弊社の裁量によるものとさせていただきます。また、場合によっては保証・修理できない場合もございます。あらかじめご了承ください。

- 修理が必要な場合は、弊社までお問い合わせください。
- 修理をされる場合は、必ず十分に乾燥させ、汚れをきれいに落とした上対象製品をお送りください。
- 修理品には修理箇所が確実に判断できるように、必ずメモまたは下げ札をつけてください。また、破損時の状況をできるだけ詳しく書いたメモ(メール可)を添えてください。
- 修理品の運賃並びに修理費については下記の規定とさせていただきます。
 1. 保証対象の場合：往復の運賃・修理費は弊社が負担いたします。
 2. 保証対象以外の場合：往復運賃・修理費はおお客様のご負担とさせていただきます。

不明な点やお気づきの点がございましたら、弊社までお問い合わせください。

株式会社丸栄
info@ratelworks.jp

MADE IN CHINA



4 573390 061723