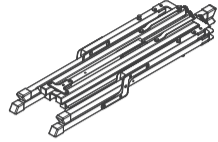


RWS0143 - ウッドパネルテーブル120-

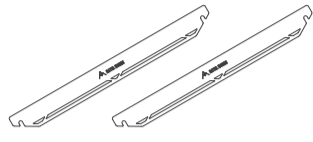
WOOD PANEL TABLE 120

この度はラーテルワークス製品をお買い上げいただき、誠にありがとうございます。安全にご使用いただくために、下記説明をよくお読みになってからご使用ください。また、読み終わったあと大切に保管してください。ご不明な点や製品に不具合が確認された場合は直ちに使用を中止し、弊社までお問い合わせください。

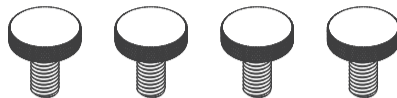
セット内容・スペック



メインフレーム x1



サイドフレーム x2



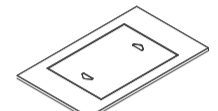
サイドフレームボルト x4



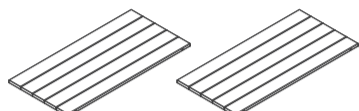
取扱説明書

SPEC

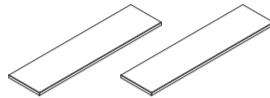
- 材質：フレーム(アルミニウム合金)
天板(アルミニウム合金、天然木)
ボルト(ステンレス)
- サイズ：使用時(約 W59×D120×H41cm)
収納時(約 W37×D76×H11cm)
- 重量：約8kg
- 耐荷重：約30kg



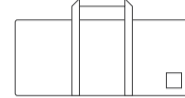
アルミパーナートップ x1



アルミスノコ天板 x2



天然木天板 x2



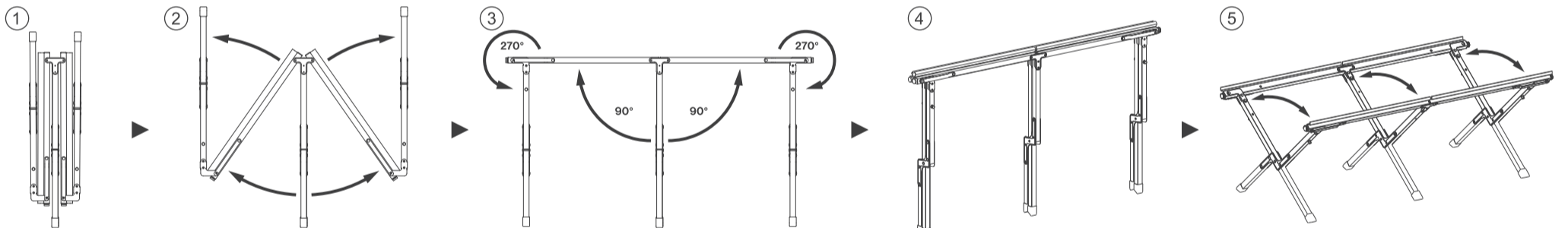
専用収納バッグ x1

ご使用上の注意 (ご使用前に必ずお読みください)

使用者および他の人々への危害や財産への損害を未然に防ぎ、ご購入いただいた商品を安全に正しくお使いいただくため、以下の注意事項を必ずお守りください。

- 本製品はテーブルとして設計されています。それ以外の用途や無理な取り扱いには怪我や火傷、製品の破損につながるおそれがあります。
- 本製品を使用するときは、メインフレームおよびサイドフレームに変形がないことや金具がゆるんでいないか点検確認を行い、筋交いが確実に機能することを確認してください。
- 老朽化や損傷が認められたり、疑わしい場合には直ちに本製品の使用を中止してください。本来の性能を発揮できないおそれがあります。
- フレームと脚を筋交いで固定しても、脚のたわみなどにより、ご使用時に多少の揺れが発生することがございます。また、本製品の耐荷重は約30kgです。
- 本製品を組み立てる際は手袋を着用し、手を挟まないように十分ご注意ください。
- 地盤のしっかりした平坦な場所を選び、凹凸のある場所、傾斜地では使用しないでください。
- 炎天下では、フレームや天板が高温になる場合があります。火傷には十分ご注意ください。
- 移動する際は2人以上で持ち上げてください。無理に引きずると破損や床面を傷つけるおそれがあります。
- 本製品の改造は絶対にしないでください。製品の機能、強度が著しく低下します。
- お子さまが触れないよう、常にご注意ください。また、本製品の組み立てや撤収をさせないでください。
- 天板に手をついて立ち上がったたり、天板の上に座らないようにしてください。怪我、破損の原因となります。
- 本製品を転倒させたり、ぶつけないでください。破損の原因となります。
- 金属や硬いもの、先の尖ったもので擦らないでください。傷や塗装剥離の原因となります。
- アルミ天板および天然木天板の上で直接物を切ったりしないでください。傷の原因となります。
- 天然木天板の上に高温の鍋やスキレットなどを置かないでください。変色・焦げ痕の原因となります。
- 天然木天板の濃淡や風合いは個々の特徴です。不良ではありません。
- 天然木天板はご使用状況、保管状況により、反りや歪み、割れが発生することがあります。
- 水などをこぼした際は、そのまま放置せず速やかに拭き取ってください。
- 暖房熱が直接伝わる場所、長時間直射日光が当たる場所、真夏の車内などでの保管や使用はしないでください。歪みや反りの原因となります。
- 天然木天板は、塗膜が剥がれた場所から吸湿しやすくなり、シミや変色、反りや割れなどの原因となることがあります。取り扱いにご注意ください。

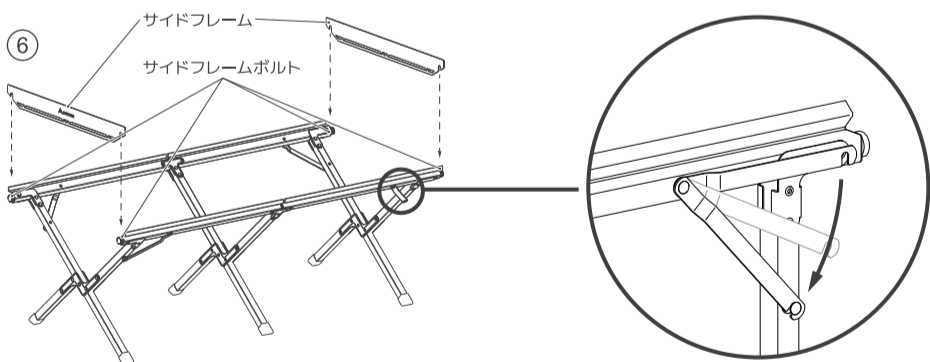
組立方法



① 折りたたみ状態のメインフレームを収納バッグから取り出します。

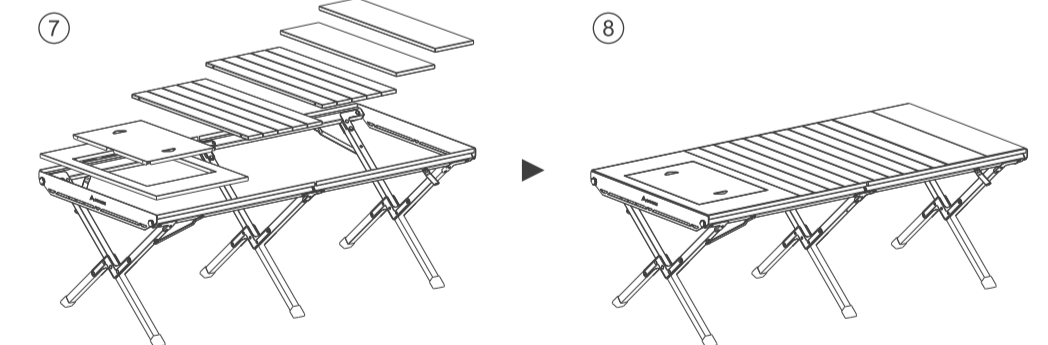
③ 折りたたまれたメインフレームを展開していきます。
※手や指を挟まないようご注意ください。

⑤ 脚の軸を中心にXにメインフレームを開きます。
※手や指を挟まないようご注意ください。



⑥ メインフレーム両端のサイドフレームボルトにサイドフレームを取り付け、筋交い(4箇所)をセットします。※ボルトの締め具合は調整してください。

筋交い詳細図



⑧ メインフレームに各種天板をお好みのレイアウトで配置して完成です。

品質保証・修理について

お買い求めいただきました製品は万全を期しておりますが、万一不備がございましたら、弊社までご連絡ください。製造上の欠陥が原因の場合は無償で修理または交換させていただきます。その他の場合は適正価格にて修理させていただきます。修理・交換の判断は弊社の裁量によるものとさせていただきます。また、場合によっては保証・修理できない場合もございます。あらかじめご了承ください。

- 修理が必要な場合は、弊社までお問い合わせください。
- 修理をされる場合は、必ず十分に乾燥させ、汚れをきれいに落とした上対象製品をお送りください。
- 修理品には修理箇所が確実に判断できるように、必ずメモまたは下げ札をつけてください。また、破損時の状況をできるだけ詳しく書いたメモ(メール可)を添えてください。
- 修理品の運賃並びに修理費については下記の規定とさせていただきます。
 1. 保証対象の場合：往復の運賃・修理費は弊社が負担いたします。
 2. 保証対象以外の場合：往復運賃・修理費はお客様のご負担とさせていただきます。

不明な点やお気づきの点がございましたら、弊社までお問い合わせください。

株式会社丸栄
info@ratelworks.jp
MADE IN CHINA



4 573390 061884