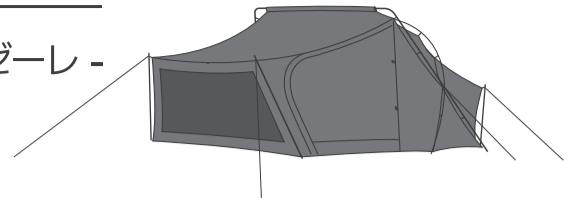


取扱説明書

RWS0222

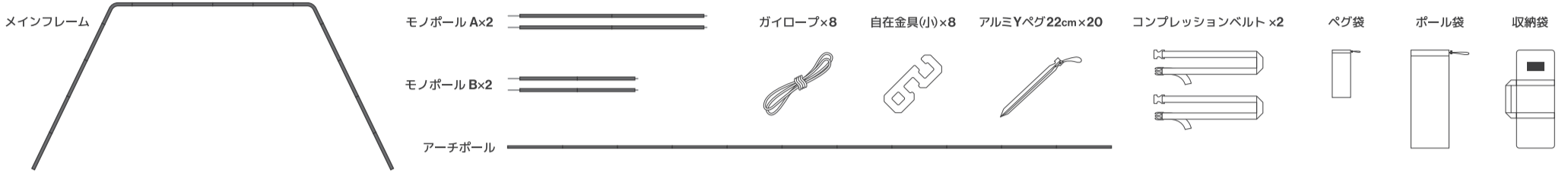
-ゼーレ-

ZEELE



この度はラーテルワークス製品をお買い上げいただき、誠にありがとうございます。安全にご使用いただくために、下記説明をよく読んでからご使用ください。また、読み終わったあと大切に保管してください。ご不明な点や製品に不具合が確認された場合は直ちに使用を中止し、弊社までお問い合わせください。

セット品 ※はじめに必ず不足がないかご確認ください。



安全上の注意事項 ※ご使用前によく読んで予測される事故を回避して安全にご使用ください。

警告 取り扱いを誤った場合、使用者が死亡または重症を負う可能性があることを示します。

- **ご使用前に必ず取扱説明書を読み、一度組み立ててください。**
キャンプにでかける前に、取扱説明書通り付属品に不足がないか確認し、必ず一度組み立ててください。まれに縫製上の不備や付属品の不足により、テントが建てられない場合があります。テントを収納する時は、付属品の数量を確認してください。
- **テントの近くや内部では火気を絶対に使用しないでください。**
テントの防水加工生地は、熱に弱く、燃えやすくなっています。火気を使用した場合、テントが燃えたり、ヤケドなどの原因となります。テント内部の照明はバッテリー式ランタンや懐中電灯を使用してください。
- **テントを使用する際は、定期的に換気をしてください。**
通気性が悪くなり、最悪の場合は酸欠により死に至る可能性があります。また、外気温との差が10℃前後になると結露が発生する可能性があります。定期的な換気を行うことで結露の低減につながります。
- **小さなお子様のご使用になる場合、保護者の方はお子様から目を離さないでください。**
小さいお子様にポールを組み立てやペグ打ちの作業はさせないでください。日中テントの中は高温になる場合があります。熱中症になる可能性があるため大変危険です。

警告 怪我や本体破損、物品破損として拡大被害の原因となる行為を示します。

- **テントは必ず2人以上で組み立ててください。**
1人で組み立てると、フライシートやポールに無理な力がかかりやすく、テントが破損する場合があります。
- **設営収納作業には十分注意し、必ず手袋を着用してください。**
設営・収納作業時には、テントポールのストッパー部分やペグ固定時にハンマーなどで手や指を挟んだりする可能性がありますので、作業中は、必ず軍手等を着用し、怪我や事故のないように十分注意しながら作業を行ってください。
- **設営場所は、石や小枝などをあらかじめ取り除いて整地してから設営してください。**
テントが破損する恐れがあります。
- **フライシートに鳥の糞や樹液がたれそうな場所での設営は避けてください。**
鳥の糞によりフライシートに穴が開いてしまう可能性がございます。また、樹液が付着してしまうときれいに落とすことはできません。
- **ポールを扱う場合には、周囲に十分気を配りながら、事故やケガなどないよう設営してください。**
ポールは細く長いので、周囲にいる人(特に子供)の目に刺さったり、車などをキズつける可能性があります。また、ポールが折れた際応急処置として、速やかに添え木をあて、ビニールテープなどで固定するか、撤収してください。
- **ペグやガイロープでしっかりと地面に固定してご使用ください。**
風でテントが飛ばされたり、屋根部に雨水が溜まってテントがつぶれる危険があります。テントが吹き飛ばされた場合、人や車、他のテントなどに当たって大きな損害になる可能性があります。ペグは全数きちんと打ってください。また、補強用ガイロープは全数きちんと張ってください。撤収時には、必ずペグを全数抜き取り、数量をチェックしてください。テントは、ペグで固定する前、またはペグを抜いた時、急な突風で飛ばされることがあります。テントが飛ばされないよう、手を放さないでください。ペグを打つ前に、補強用のガイロープをあらかじめ仮止めておく方法もあります。また、撤収時であれば、最後に補強用ガイロープを抜けば飛ばされません。

● **本製品のいずれかの部品に異常が見受けられたり、異常を感じた場合は直ちに使用を中止してください。**
異常があるまま使用すると、思わぬ事故につながる可能性があるため大変危険です。

● **ペグを柔らかい土地や、河原など石の多い場所など使用しないでください。**
ペグは芝生や乾いた土の地面に適しています。砂浜や水気の多い柔らかい地面、また河川などの石の多い土地には不向きです。キャンプ場内であっても使用しないでください。

● **台風、暴風雨、落雷などの危険な状況下で組み立てや設営をしないでください。**
強風の場合、テントをしっかりと固定しても、潰れたり吹き飛ばされてしまう可能性があります。

● **海外で使用される場合は、事前に弊社までご相談ください。**

本製品は、日本国内での使用を前提としております。海外で使用し、事故などによりケガや損害が生じた場合、十分な対応ができません。事前にご連絡をいただかない場合、保証はできませんのでご注意ください。

● **『取扱説明書』をお読みになった後は、お使いになる方がいつでも見られる所に必ず保管してください。**

ここには安全上に関する重大な注意事項を示しています。製品を安全に正しくご使用いただき、危害や損害を未然に防止する為に必ず守ってください。

● **ポールを収納する際は中央から端へ折りたたんでください。**
端から折りたたむと、内部のショックコード(ゴム)が傷みやすくなります。

● **組み立て時や折りたたみ時には、本製品に無理な力を加えないでください。**
パーツの破損の原因となる場合があります。また、破損したパーツで怪我をしてしまう可能性があるため大変危険です。

● **台風や、落雷の時には、キャンプ場の管理担当者の指示に従い、安全な場所に避難してください。**

悪天候が予想される状況下で、キャンプを強行する事は非常に危険です。また、悪天候の時には、テント内は安全な場所ではありません。台風など強風が吹いている場合には、テントをどんなにしっかりと固定しても、つぶれたり吹き飛ばされたりする可能性があります。また、テントに落雷する可能性も危険です。なお、キャンプ場内の避難場所は、必ず事前に確認してください。

● **テントを無人の状態ですべて長時間、放置しないでください。**

急な天候の変化等により、テントがつぶれたり、飛ばされる可能性があります。テントを置いて避難する場合はテントを倒して、飛ばされないよう重りを乗せるなどしてください。

● **就寝時や、強風時、雨天時の対応。**

夜間、急に天候が変わることがあります。そのため、強風でテントが飛ばされたり、雨水がテント上部に溜まりテントがつぶれる危険があります。必ず雨溜まり回避ループなどを使用し、対策してください。

● **ペグを無理に打ち込まないでください。**

地面の環境によりペグを打ち込む際に破損する可能性があります。あらかじめ地面の状態を確認し、ペグを打ち込んでください。また、ペグに対してまっすぐ打ち込まれない場合ペグが曲がる可能性があります。破損の可能性を考慮しペグ、ガイロープ、は必ず予備をご用意ください。

● **テントがたるまないよう、付属のペグ、ガイロープをすべて使用してください。**

テント生地がたるんでいる状態では、雨天時、天井などに溜まった雨水でテントがつぶれたり、風の力が余計にかかって飛ばされる原因になることがあります。ペグは根本まで地面に打ち込み、ガイロープは強いテンション(張力)を保つようにしてください。

メンテナンス / 保管方法

- フライシートの汚れを落とす場合は、水で洗い流すか、乾燥した状態でブラシなどで払い落とししてください。汚れのひどい場合には中性洗剤を水で薄め、汚れた部分をスポンジなどで軽くこすった後、水で洗い流してください。ただし、強い液性の洗剤を使用したり、強くこすったりすると、生地外側の撥水加工(テフロン加工を含む)が極端に低下しますので、ご注意ください。
- 生地の外側を洗う時には、内側の防水コーティング面を傷つけないように注意してください。洗濯機で洗濯したり地面にこすりつけたりすると、コーティング面に傷がつく事があります。また、シンナーやベンジンなどの薬品は絶対に使用しないでください。コーティング剤が溶ける可能性があります。濡れたまま保管すると、カビや悪臭、フライシート劣化の原因になります。使用後は十分乾燥させてから保管してください。

品質保証について

お買い求めいただきました製品は万全を期していますが、万一不備がございましたら弊社までご連絡ください。製造上の欠陥が原因の場合は無償で修理または交換させていただきます。その他の場合は適正な価格で修理させていただきます。修理・交換の判断は弊社の裁量によるものとさせていただきます。また、以下の場合は保証・修理できない場合もございますので、あらかじめご了承ください。

1. 取扱説明書に従わなかったと判断した場合。
2. 素材の経年劣化による製品の寿命。
3. 改造及び粗雑な扱いによる故障。
4. 不測の事故による製品の故障。
5. その他製品上の欠陥以外による製品の故障。
6. ゴミやサビによる故障。
7. 分解したことによる不具合の発生・破損。
8. 落下やその他の衝撃による変形・破損による不具合。
9. 消耗品の劣化、破損、故障及び付随する不具合。
10. 他社製品との組み合わせによる破損・不具合。
11. 使用した際に破損したペグ。

修理について

1. 修理が必要な場合は、破損された時のご状況、修理箇所の詳細(破れのサイズ等)がわかる写真を添付の上、info@ratelworks.jp までメールにてお問い合わせください。
2. 弊社にて修理内容を確認し、お見積もりいたします。お客様のご了承をいただいた後、修理を開始致します。
3. 修理品の汚れを綺麗に落とし、必ず十分に乾燥させてください。
4. 修理箇所がはっきりと解るように、はがれにくいマスキングテープなどで印をつけてください。
5. 修理が必要な製品のみ発送してください。(すべての商品を発送されますと、返送の際に返却されない場合がございます。)
6. 修理品の運賃並びに修理費については下記の規定とさせていただきます。

※保証対象の場合：往復の運賃・修理費は弊社が負担いたします。

※保証対象以外の場合：往復運賃・修理費はお客様のご負担とさせていただきます。

※製品を修理する場合、新品に戻るわけではないため、縫製や修正箇所が目立つ場合がございます。予めご了承ください。

※修理対応には、およそ2週間頂戴しております。予めご了承ください。

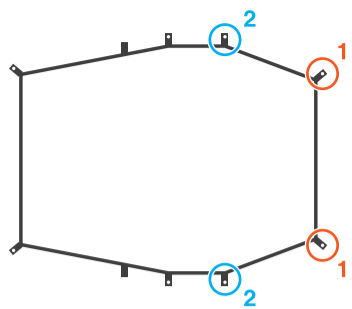


不明な点やお気づきの点がございましたら、弊社までお問い合わせください。

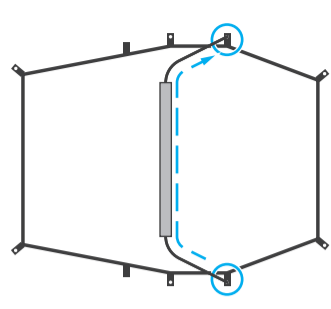
株式会社丸栄
info@ratelworks.jp
MADE IN CHINA

設営方法

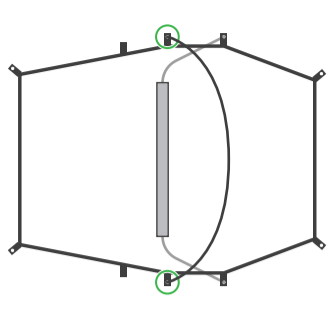
1 フライシートを広げペグダウン



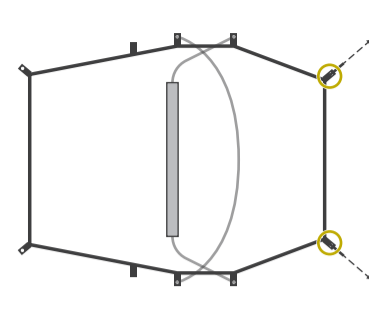
2 メインフレームをセット



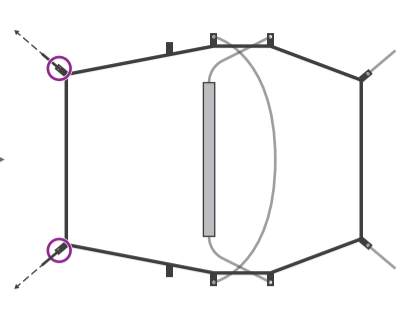
3 アーチポールをセット



4 モノポールBをセット



5 モノポールAをセット



設営を行う前に左のQRコードから、ラテルワークス公式チャンネルの設営動画を取扱説明書と合わせてご覧ください。

1 フライシートの展開

1. フライシートすべてのジッパーが閉まっていることを必ず確認してから設営を開始してください。
2. フライシートを地面に広げ、後方の赤○位置2点をペグダウンします。
※メッシュ窓が大きい方がフライシートのフロント側です。
3. 次に、青○位置2点を左右へ引っ張り、ペグダウンします。



4 モノポールBのセッティング (フライシート後方)

1. モノポールB×2本を組み立てて、黄○位置にあるフライシート付属の金属リング(上側)とグロメット(下側)に挿し込みます。
2. ガイロープを結び、上方から見た際におよそ45度の角度の位置にペグダウンします。
※フライシートの張り具合を確認しながら行ってください。



2 メインフレームのセッティング

1. 青○位置の延長線にあるスリーブにメインフレームを通します。
2. フライシートの青○位置のピンをメインフレームの両端部に挿し込み、メインフレームを立ち上げます。その後、フライシートに付いているポールフックを嵌め込みます。
3. フックを順番に取り付けます。
※この時点でメインフレームは前方に傾けた状態で自立します。



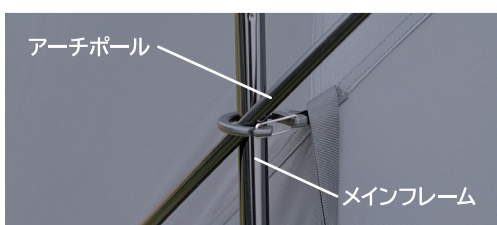
5 モノポールAのセッティング (フライシート前方)

1. フライシートの紫○位置にあるテープを引っ張り、ペグダウンします。
2. 次にモノポールA×2本を組み立てて、紫○位置にある金属リングとグロメットに挿し込みます。
3. ガイロープを結び、上方から見た際におよそ45度の角度の位置にペグダウンします。
※フライシートの張り具合を確認しながら行ってください。



3 アーチポールのセッティング

1. アーチポールを組み立て、緑○位置のピンをアーチポール両端部に挿し込みます。
※アーチポールはメインフレームの外側を通過します。
フライシートのポールフックを嵌め込み、メインフレームとアーチポール交差部を固定具で留めます。
2. 最後に、緑○位置にあるビルディングテープをペグダウンします。

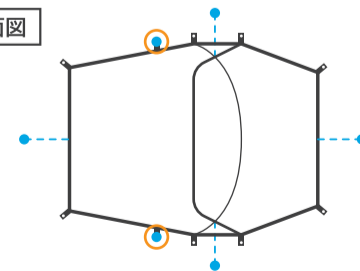


6 耐風ループと側面ループのペグダウン

1. 固定具で留めたメインフレームとアーチポール交差部の近くにある耐風ループをペグダウンします。
2. フライシートの橙○位置にあるテープをペグダウンします。
※降雨時にはフライシートへの雨溜りによる負荷を低減するため、フライシートの前後中央に設けている雨溜対策ループにガイロープを結んでペグダウンしてください。

最終ペグダウン位置平面図

- ペグダウン位置
- ガイロープ



- メインフレームおよびアーチポールの交点にある耐風ループをペグダウンしてください。
- アーチポールの交点にある耐風ループをペグダウンしてください。
- 降雨時にはフライシート前後中央の雨溜対策ループにガイロープを結んでペグダウンしてください。

3. 最後に ビルディングテープを外し、収納メッシュポケットに入れて、設営完了です。

